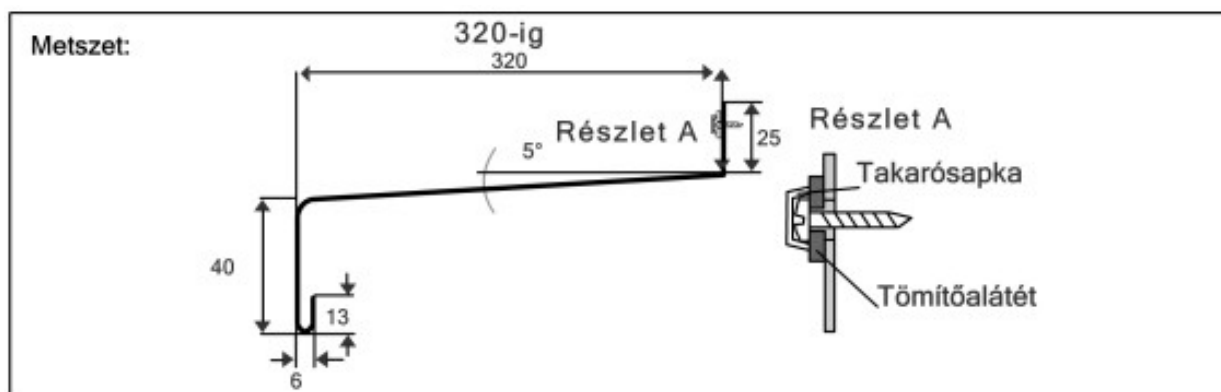


Műszaki leírás

Helotop kültéri ablakkönyöklő



Anyaga:	
Mag:	tűzihorganyzott acél 0,8 mm
Felület:	35 µm PVDF (polyvinylidenfluorid) lakkfestékkel kezelt, védőfóliával ellátott

Technikai adatok:	Színek:
Sűrűség: 7,9kg/dm ³	701 ezüst 702 barna 703 fehér

Méretek:	
hosszúság:	600 cm-ig
szélesség:	7-32 cm-ig
vastagság:	0,8 mm
profilvastagság:	40 mm

Jelölés:	
Minden lap hátulján a minőségbiztosítás érdekében 14 jegyű kód található, pl: V5318709289499	

Kiegészítők:	
Oldalsó élzáró:	U élzáró (vakolt kávéhoz), L élzáró (kész kávéhoz) műanyagból (Luran S) a könyöklő színével megegyező színű
Hátsó élzáró:	Ct 140-es gumiprofil fekete és szürke színben (alapsomagolás 701-szürkével, 702; 703-feketével)
Kopogáscsillapító:	Az eső okozta kopogó zaj csökkentésére ragasztott bitumen, 1 mm vastag (a könyöklő szélességétől függően 3 féle szélességi méretben)
Toldó- és sarokelem:	műanyagból (Luran S) a hosszoldásra, valamint 90 illetve 135 fokos külső és belső sarokprofil (a könyöklő színével megegyező)
Rögzítőcsavar:	rozsdamentes acélsavar 3,9 x 25mm, a könyöklő színével megegyező színű takarósapkával és műanyag tömítő alátéttel

Minőségvizsgálat:	
ÉMI KHT. Budapest	A-809/1997. Építőipari Műszaki Engedély